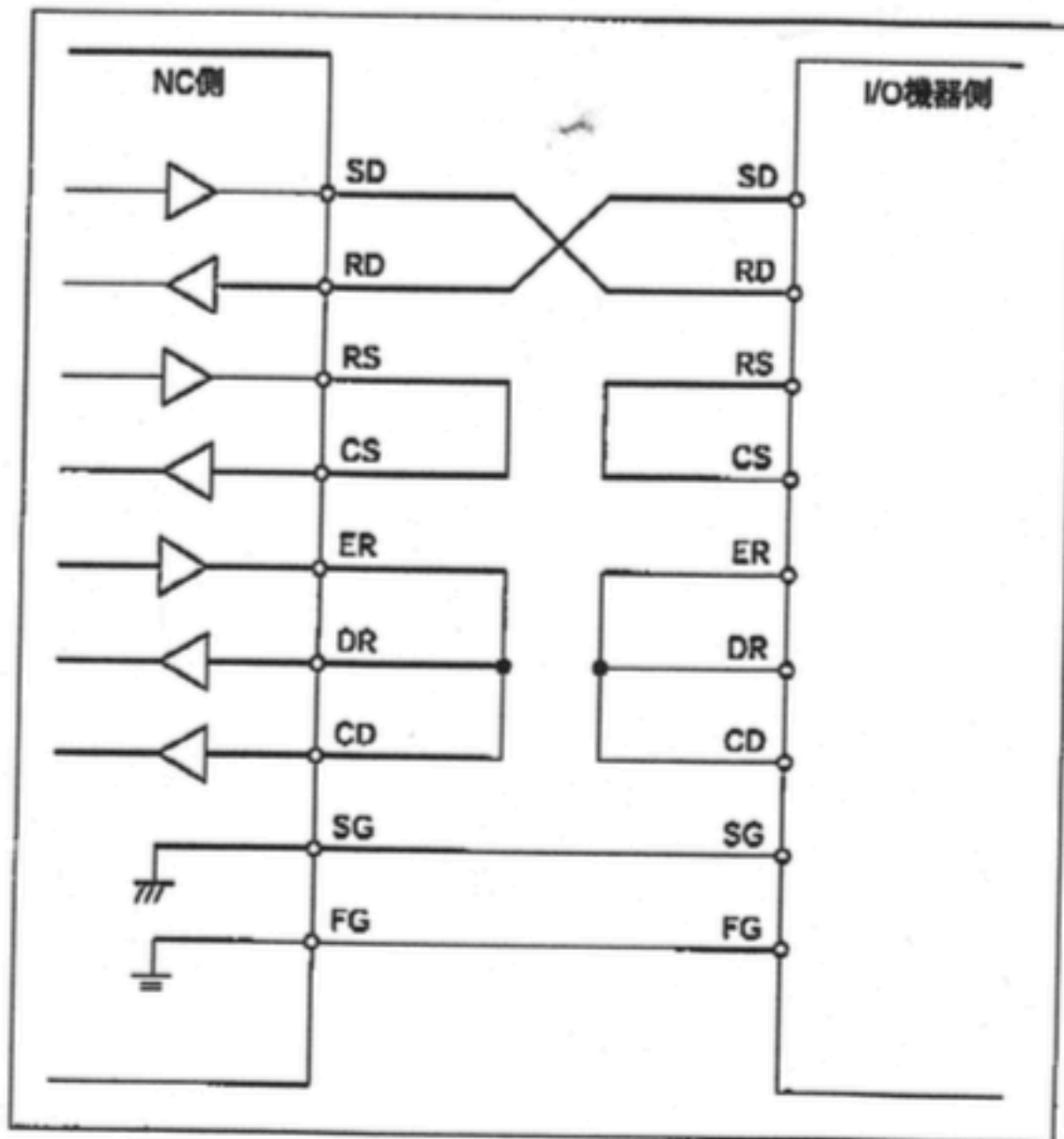


- ER, DR信号をハンドシェイクしない場合は下の図の接続です。



I/O機器との接続ケーブルは下図のように作成して下さい。